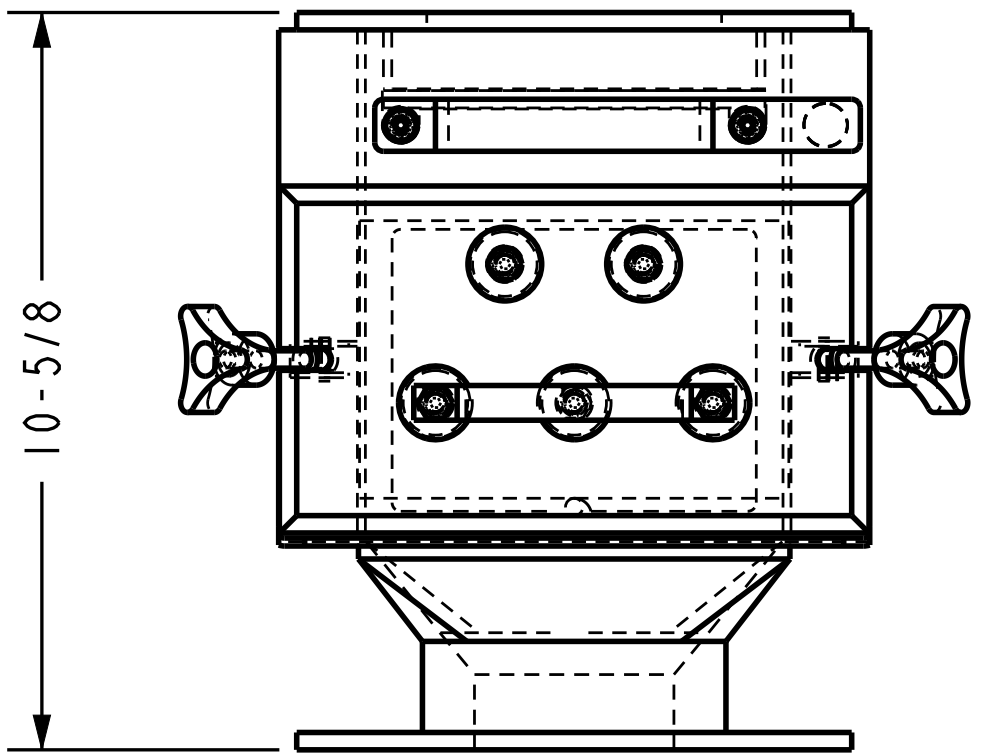
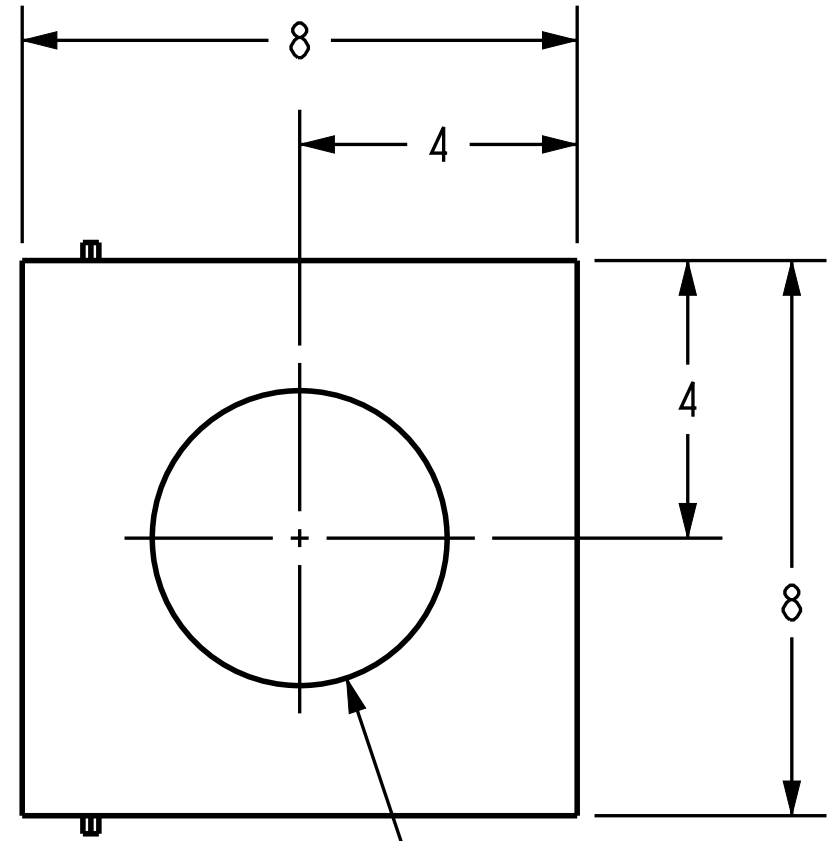


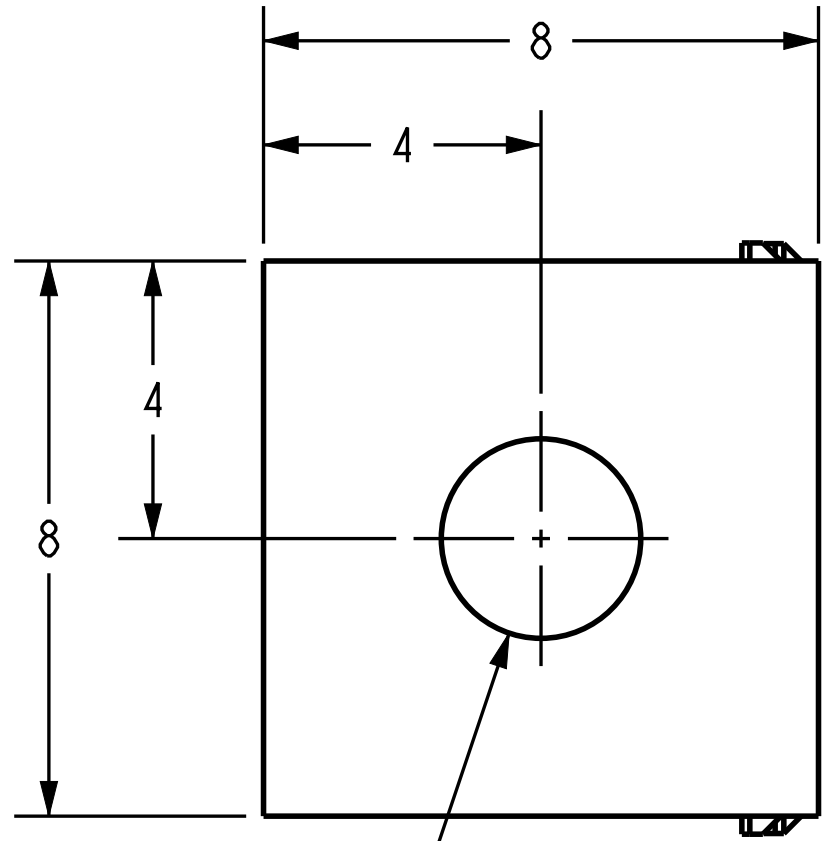
Front



Top



Bottom



$\text{Ø} 4 - 1/4$   
OP 'G

$\text{Ø} 2 - 7/8$   
OP 'G